

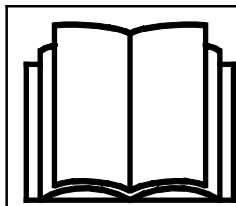
# AVANT®

## Manual de operador para acessório



## Aparador de extremidades

Número de produto A36621



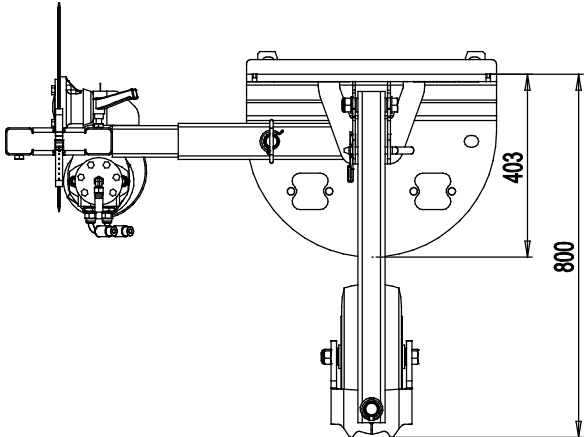
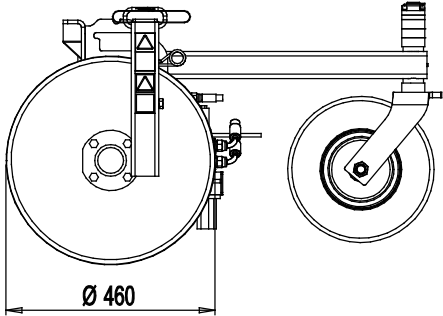
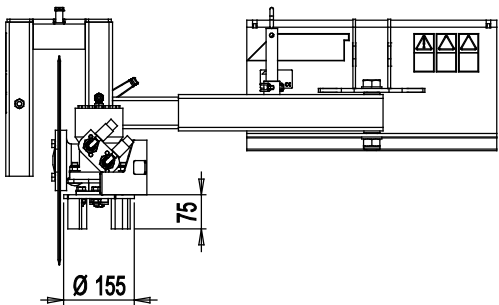
Leia este manual cuidadosamente antes de utilizar o equipamento e siga todas as instruções.

Guarde este manual para referência futura.

Manufacturer:

**AVANT®**  
AVANT TECNO OY  
e-mail: sales@avanttecono.com

Ylötie I  
33470 YLÖJÄRVI  
FINLAND  
Tel. +358 3 347 8800  
Fax +358 3 348 5511



# ÍNDICE

<b>1. PREFÁCIO</b> .....	<b>4</b>
Símbolos de aviso utilizados neste manual .....	5
<b>2. OBJETIVO DE UTILIZAÇÃO</b> .....	<b>6</b>
<b>3. INSTRUÇÕES DE SEGURANÇA PARA UTILIZAR O APARADOR DE EXTREMIDADES</b> .....	<b>7</b>
<b>4. ESPECIFICAÇÕES TÉCNICAS</b> .....	<b>10</b>
4.1    Etiquetas de segurança e principais componentes do acessório .....	11
<b>5. ANEXAR O ACESSÓRIO</b> .....	<b>13</b>
5.1    Conectar e desconectar as mangueiras hidráulicas.....	15
<b>6. OPERAR O ACESSÓRIO</b> .....	<b>17</b>
6.1    Verificações antes da utilização .....	18
6.2    Utilização .....	19
6.3    Ajustes.....	20
6.3.1    Orientação.....	20
6.3.2    Ajuste de alcance lateral .....	20
6.3.3    Profundidade de mistura .....	21
6.3.4    Operação sem misturador .....	21
6.3.5    Roda de suporte (extra opcional) .....	22
6.4    Posição de transporte.....	22
6.5    Armazenamento .....	23
<b>7. MANUTENÇÃO E SERVIÇO</b> .....	<b>24</b>
7.1    Inspeção dos componentes hidráulicos.....	24
7.2    Limpeza do acessório.....	25
7.3    Inspeção de estruturas de metal .....	25
7.4    Lubrificação.....	25
<b>8. TERMOS DE GARANTIA</b> .....	<b>26</b>

## I. Prefácio

---

A Avant Tecno Oy gostaria de agradecer a sua aquisição deste acessório para o seu carregador Avant. Foi criado e fabricado com base em anos de experiência no fabrico e desenvolvimento de produto. Ao se familiarizar com este manual e ao seguir as instruções, comprova a sua segurança e assegura uma operação adequada e uma longa vida de serviço do equipamento. Leia as instruções cuidadosamente antes de começar a utilizar o equipamento ou a realizar a manutenção.

O objetivo deste manual é ajudá-lo a:

- Operar o equipamento de forma segura e eficiente
- Observar e evitar quaisquer situações de perigo
- Manter o equipamento intacto e assegurar uma longa vida de serviço

Com estas instruções, mesmo um usuário experiente poderá utilizar o acessório e o carregador de forma segura. O manual inclui instruções importantes também para operadores AVANT experientes. Certifique-se de que todas as pessoas que utilizam o carregador receberam a orientação adequada e estão familiarizados com o manual do carregador, cada acessório que é utilizado e todas as instruções de segurança antes de utilizar o equipamento. A utilização do equipamento para outros propósitos ou a utilização sob qualquer outra forma que não a descrita neste manual é proibida. Tenha este manual à mão durante toda a vida de serviço do equipamento. Se vender ou transferir o equipamento, certifique-se de que entrega este manual ao novo proprietário. Se o manual se perder ou danificar, poderá pedir um novo ao seu vendedor Avant ou ao fabricante.

Para além das instruções de segurança incluídas neste manual, deverá ter em conta todas as regulamentações de segurança no trabalho, legislação local e outras regulamentações relativamente à utilização do equipamento. Particularmente as regulamentações que dizem respeito à utilização do equipamento em áreas de estradas públicas que devem ser tidas em consideração. Contacte o seu revendedor Avant para mais informações sobre os requisitos locais antes de operar o carregador em áreas viárias.

Contacte o seu revendedor AVANT quanto a quaisquer questões, serviço, peças suplentes ou sobre quaisquer problemas que possam ocorrer com a operação da sua máquina.

Este manual é uma tradução das instruções originais em Inglês. Devido ao desenvolvimento contínuo de produto, alguns dos detalhes indicados neste manual poderão diferir do seu equipamento. As imagens retratam ainda o equipamento opcional ou as características que não estão atualmente disponíveis. Reservamo-nos o direito de alterar os conteúdos do manual sem aviso prévio. Copyright © 2020 Avant Tecno Oy. Todos os direitos reservados.

## Símbolos de aviso utilizados neste manual

Os símbolos de aviso seguintes são utilizados neste manual. Indicam fatores que deverão ser tidos em conta para reduzir o risco de lesões físicas ou danos materiais:



### AVISO SÍMBOLO DE ALERTA DE SEGURANÇA

Este símbolo significa: “**Aviso, tenha cuidado! A sua segurança está em risco!**”

Leia cuidadosamente a mensagem que se segue, avisa de um perigo imediato que poderia causar graves lesões físicas.

O símbolo de alerta de segurança por si só é uma declaração de segurança indica mensagens de segurança importantes neste Manual. É utilizado para chamar a atenção para as instruções que envolvem a sua segurança pessoal ou a segurança dos outros. Quando vir este símbolo, fique alerta, a sua segurança está em risco, leia cuidadosamente a mensagem que se segue e informe outros operadores.

### PERIGO

Esta palavra-sinal indica uma situação de perigo que, se não for evitada, irá causar a morte ou lesões graves.

### AVISO

Esta palavra-sinal indica uma situação potencialmente perigosa que, se não for evitada, irá lesões graves ou morte.

### CUIDADO

Esta palavra-sinal é utilizada quando pequenas lesões poderiam ocorrer se as instruções não forem seguidas adequadamente.

### NOTA

Esta palavra de sinalização indica informações quanto à operação e à manutenção corretas do equipamento.

Qualquer falha em observar as instruções que acompanham o símbolo poderá levar a falha no equipamento ou outros danos materiais.

## 2. Objetivo de utilização

O aparador de extremidades AVANT é um acessório adequado para ser utilizado com os carregadores multifunções AVANT indicados na Tabela 1. O aparador de extremidades é o acessório perfeito para aparar extremidade de gramados, arbustos, bases de flores, etc. Consiste em um aparador operado hidráulicamente montado ao lado de um disco de corte. O disco de corte corta gramado precisamente onde você quer e o aparador hidráulico quebra qualquer terreno ou solo que fique na lateral do disco de corte. O aparador de extremidades deixa um bom acabamento em qualquer jardim graças à sua profundidade de corte ajustável e a um controle preciso.

O renovado aparador de extremidades está equipado com um braço manualmente extensível e pode ser colocado em três posições diferentes: do lado direito ou do lado esquerdo, ou à frente, que é também a posição de transporte. Uma roda de suporte está disponível como opção. O aparador de extremidades não foi criado para qualquer utilização além da que é especificado e não deve ser utilizado para qualquer outro propósito que vá além do indicado.

O acessório foi criado para exigir o mínimo de manutenção possível. O operador consegue realizar tarefas de manutenção regulares. Todo o trabalho de reparação não pode ser realizado pelo operador e as operações de manutenção e reparação exigentes devem ser deixadas para a manutenção profissional. Todo o trabalho de manutenção deverá ser realizado utilizando o equipamento de segurança adequado. As peças suplentes deverão ser idênticas às especificações originais, que podem ser asseguradas como utilizando apenas peças suplentes originais. Um catálogo de peças suplentes em separado poderá ser fornecido, consulte o seu revendedor Avant.

Familiarize-se com as instruções do manual relativamente ao serviço e manutenção. Contacte o seu revendedor AVANT se tiver questões adicionais relativamente à operação ou manutenção do equipamento, ou se necessitar de peças suplentes ou serviços de manutenção.

**Tabela 1 - Aparador de extremidades - Compatibilidade com carregadores Avant**

Avant	220 <sub>série 2</sub> 225 225LPG	313S 320S	420 423 520 523 R20	525LPG R28 528 530	630 R35 635 640	745 750 755i 760i	850 860i	e5 e6
A36621	•	-	•	•	•	•	•	•

### 3. Instruções de segurança para utilizar o aparador de extremidades.

Tenha em conta que a segurança é o resultado de vários fatores. A combinação de carregador-acessório é altamente potente e a utilização ou a manutenção inadequada ou imprópria poderá causar graves lesões físicas ou danos materiais. Devido a tudo isto, todos os operadores deverão familiarizar-se com a utilização correta e com os manuais de operador do carregador e do acessório antes de iniciarem a operação. Não utilize o acessório se não estiver completamente familiarizado com a sua operação e perigos relacionados.



**PERIGO**

**A utilização errada, a utilização descuidada ou a utilização de um acessório que esteja em más condições poderá causar risco de lesões graves.**

Familiarize-se com os controles do carregador, com o procedimento de acoplagem correto e com a forma correta de operar o acessório numa área segura. Estude especialmente a forma como parar o equipamento de forma segura. Leia todas as precauções de segurança de forma cuidadosa.

***Leia todas as instruções de segurança de forma segura antes de manusear o acessório***



**AVISO**

- Aquando da colocação do acessório no carregador, **certifique-se de que os pinos de bloqueio do disco de anexação rápida do carregador estão na posição mais baixa e que bloqueiam o acessório no carregador.** Nunca levante ou mova um acessório desbloqueado.
- Este acessório foi criado para ser utilizado apenas por um operador de cada vez. Não deixe outras pessoas próximas da área de perigo do equipamento quando o mesmo estiver a ser utilizado.
- Transporte sempre o acessório o mais baixo possível para manter o centro de gravidade baixo e mantenha o propulsor telescópico retraído durante a movimentação.
- **Perigo de impacto - objetos atirados.** Não deixe que transeuntes se aproximem da máquina mais do que a uma distância de segurança de 2 metros a partir da máquina. Pare o acessório se outros se aproximarem da distância segura.
- **Perigo de enredamento - Partes rotativas.** Nunca deixe o assento do motorista quando o acessório estiver a funcionar ou se o controle hidráulico auxiliar estiver bloqueado ligado. Mantenha sempre uma distância de segurança entre pessoas e a maquinaria poderá arrancar ou mover-se. Pare o equipamento seguindo o procedimento de paragem segura e rebaixe o acessório com firmeza no chão antes de sair do assento do motorista ou quando outras pessoas estiverem presentes na área de trabalho.
- **Risco de esmagamento debaixo do acessório ou do propulsor de carregamento - Baixa o acessório com firmeza no chão antes de sair do assento do motorista.** Certifique-se de que o acessório está bem apoiado durante qualquer manutenção ou inspeção. Não deixe o assento do motorista quando o propulsor do carregador está levantado. Ir para debaixo de um acessório levantado ou de um propulsor de carregamento é perigoso, uma vez que o propulsor poderá baixar devido a perda de estabilidade, avaria mecânica ou se outra pessoa operar os controlos do carregador.
- Mantenha as mãos e os pés longe dos componentes em movimento. A utilização de roupas soltas, como por exemplo, coturnos desatados ou lenços compridos, deverá ser evitado aquando do trabalho com o acessório.



AVISO

- Pare o acessório seguindo o procedimento de paragem seguro antes de se aproximar do acessório ou do propulsor do carregador.
- Transporte sempre o acessório em baixo e tão próximo da máquina quanto possível para manter o centro de gravidade baixo. Em superfícies escorregadias dirija devagar e com cuidado. Opere os controlos do carregador lenta e calmamente especialmente em terrenos inclinados.
- Utilize o acessório apenas para o objetivo pretendido e apenas com ferramentas originais no acessório.
- Desligue o carregador e coloque o acessório numa posição segura conforme indicado no procedimento de paragem segura antes de qualquer limpeza, manutenção ou ajustes.
- Tome atenção ao espaço em volta e a quaisquer outras pessoas e máquinas que se movimentem nas proximidades. Tome atenção aos contornos do terreno e a outros perigos, como por exemplo, ramos e árvores que possam atingir a área do motorista, pedras soltas e superfícies escorregadias.
- Certifique-se de que utiliza apenas um acessório que esteja em bom estado. Verifique o acessório adequadamente em intervalos regulares. Não modifique o acessório de forma a que possa afetar a segurança do mesmo. É proibido fazer orifícios no acessório e é estritamente proibido soldar ou colocar ganchos ou outros objetos no acessório.
- Utilize o acessório apenas para o propósito indicado. Qualquer outra utilização cria riscos de segurança desnecessários e o equipamento poderá ficar danificado.
- Certifique-se de que o carregador está equipado com os componentes de segurança necessários e que os mesmos estão em bom estado. Deverá ser utilizado cinto de segurança. Se existirem perigos específicos relacionados com a área operativa, utilize o equipamento de segurança adequado.
- Leia ainda as instruções de segurança e de utilização correta do carregador a partir do manual de operador do carregador.



PERIGO

**A utilização desadequada, errada ou descuidada do acessório causa graves riscos de lesões ou morte.** Familiarize-se com os controlos do carregador em uma área segura. Tome particular atenção à paragem segura do acessório e do carregador; siga o procedimento de paragem segura indicado neste manual antes de sair do assento do motorista.



AVISO

**Perigo de objetos projetados - Manter os transeuntes afastados.** Note que o acessório consegue projetar pedras, gravilha ou outros objetos encontrados na área a alta velocidade. Mantenha sempre uma distância de segurança de pelo menos <DistânciaSegurança> metros relativamente a outras pessoas.





**AVISO**

**Perigo de enredamento - Manter longe de partes em movimento.** Mantenha uma distância de segurança de pelo menos 2 metros do acessório quando o mesmo estiver a funcionar e pare o acessório imediatamente se alguém se aproximar demasiado. Tenha cuidado com as partes rotativas que criam perigo de enredamento. Nunca toque num acessório em funcionamento através de qualquer meio. Desligue o motor do carregador seguindo o procedimento de paragem segura, se chegar às ferramentas de trabalho do acessório.



**Lembre-se de utilizar o equipamento de proteção pessoal adequado:**



- O nível de ruído no assento do motorista poderá exceder 85 dB(A) dependendo do modelo do carregador e do ciclo operativo. A exposição alargada ao ruído alto poderá causar problemas de audição. Utilize proteção auricular enquanto trabalha com o carregador.



- Utilize luvas de proteção.



- Utilize calçado de segurança enquanto trabalha com o carregador.



- Utilize óculos de segurança, por exemplo, quando manusear componentes hidráulicos.

**Parar o acessório em segurança antes de se aproximar do mesmo:**

**AVISO**

**Para sempre o acessório seguindo o procedimento de paragem segura antes de sair do assento do motorista.** O procedimento de paragem segura evita todos e quaisquer movimentos não intencionais do acessório. Note que o propulsor do carregador pode mover-se para baixo mesmo se o motor do carregador estiver desligado. Procedimento de paragem segura:

- Rebaixe o propulsor e o acessório até ao chão.
- Desligue o motor do carregador e bloqueie o travão de estacionamento.
- Liberte a pressão residual do sistema hidráulico; movimente todas as alavancas de controle hidráulico para as posições mais extremas algumas vezes.
- Evite o arranque da máquina, remova a chave da ignição.

## 4. Especificações técnicas

**Tabela 2 - Aparador de extremidades - Especificações**

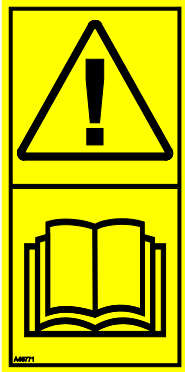
<b>Número de produto</b>	<b>A36621</b>
Profundidade de corte:	máx 150 mm
Diâmetro do disco de corte:	460 mm
Largura de cultivo:	155 mm
Largura mínima em posição de trabalho:	1080 mm
Peso:	80 kg
Fluxo hidráulico recomendado:	5-15 l/min, 20,0 MPa (200 bar)
Entrada máxima de energia hidráulica:	40 l/mín, 20,0 MPa (200 bar)
Carregadores Avant compatíveis:	Ver Tabela 1
<b>Opções</b>	
Roda de apoio	A36699

## 4.1 Etiquetas de segurança e principais componentes do acessório

Abaixo listam-se as etiquetas e as marcações no acessório. Deverão estar visíveis e legíveis no equipamento. Substitua qualquer etiqueta em falta ou pouco clara. Poderá adquirir novas etiquetas através do seu revendedor ou das informações de contacto indicadas na tampa.



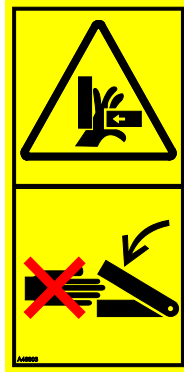
**Certifique-se de que todos os decalques são legíveis.** As etiquetas de aviso contêm importantes informações de segurança e ajudam a identificar e a lembrar os perigos relacionados com o equipamento. Substitua as etiquetas de aviso em falta ou danificadas por etiquetas novas.



A46771



A46772



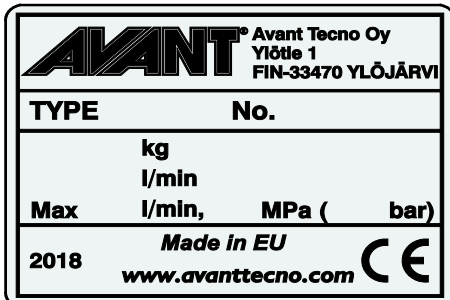
A46803



A46799



A46749

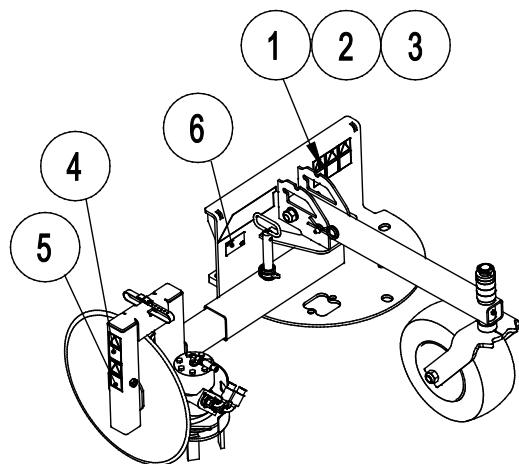


Placa de identificação do acessório A423234

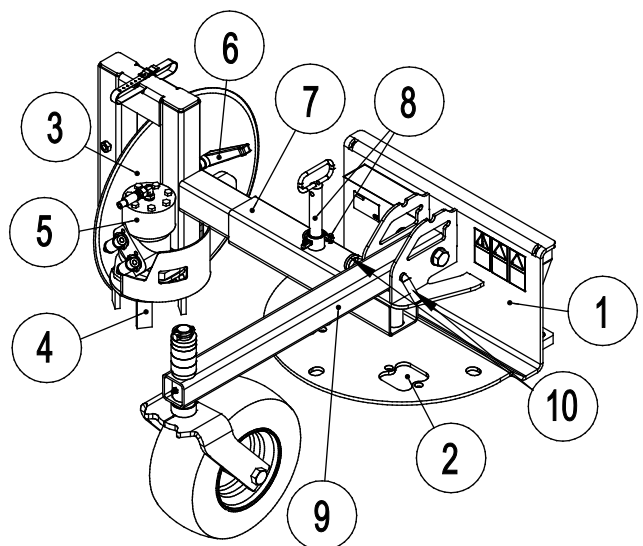
**Para colocar uma etiqueta nova:** Limpe adequadamente a superfície para remover toda a gordura. Deixe que seque totalmente. Retire a película protetora da etiqueta e prima firmemente para aplicar. Tome cuidado para não tocar na cola da etiqueta.

**Tabela 3 - Locais de decalque e mensagens de aviso**

Decalque		Mensagem de aviso
1	A46771	Perigo de utilização errada - Leia as instruções antes da utilização.
2	A46772	Perigo de esmagamento - Não se coloque debaixo de um acessório levantado; mantenha-se longe de equipamento elevado.
3	A46803	Perigo de corte ou entalamento, manter longe de partes em movimento, não deixar o equipamento a trabalhar. Opere o acessório apenas a partir do assento do motorista.
4	A46799	Tenha cuidado com os objetos atirados; mantenha uma distância segura do equipamento (2 m no mínimo, até 30 m).
5	A46749	Perigo de corte, mantenha-se afastado do cortador afiado.
6	A420014	Placa de identificação do acessório


**Tabela 4 - Aparador de extremidades - Componentes principais**

1	Estrutura com suportes de acoplamento rápido
2	Suporte de multiconector (2 suportes na estrutura)
3	Disco de corte
4	Misturador e sua cobertura
5	Motor hidráulico do misturador
6	Ajuste de profundidade de mistura
7	Braço de aparar extensível
8	Pin de bloqueio do braço: posições esquerda/direita/dianteira
9	Roda de suporte (opção)
10	Pin da roda de suporte



## 5. Anexar o acessório

Anexar o acessório ao carregador é rápido e fácil, mas deverá ser feito com cuidado. O acessório é montado no propulsor do carregador utilizando o disco de anexação rápida no propulsor do carregador e a contraparte no acessório.

Se o acessório não estiver bloqueado no carregador poderá saltar do carregador e causar uma situação perigosa. O carregador não deverá ser dirigido e o propulsor não deverá ser levantado quando o acessório não estiver bloqueado. Para evitar situações de perigo, siga sempre o procedimento de acoplagem indicado abaixo. Lembre-se ainda das instruções de segurança indicadas neste manual. O acessório é montado no carregador da seguinte forma:

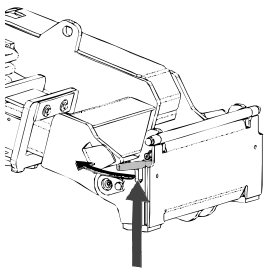


**AVISO**

**Risco de esmagamento - Certifique-se de que um acessório desbloqueado não se move ou cai.** Não se mantenha na área entre o acessório e o carregador. Monte o acessório apenas numa superfície nivelada.

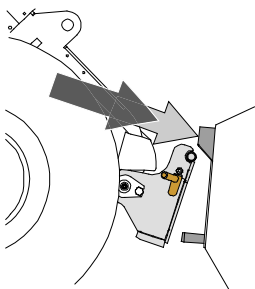
Nunca movimente ou levante um acessório que não tenha sido bloqueado.

### **Sistema de acoplagem rápida Avant:**



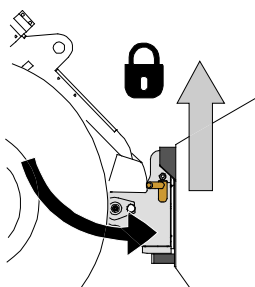
#### **Passo 1:**

- Levante os pinos de bloqueio de anexação rápida e rode-os para trás para a ranhura para que fiquem bloqueados na posição superior.
- Se o seu carregador estiver equipado com um sistema de bloqueio de acessório hidráulico, consulte instruções adicionais sobre a utilização do sistema de bloqueio dos manuais relevantes.
- Certifique-se de que as mangueiras hidráulicas não estão no caminho durante a instalação.



#### **Passo 2:**

- Rode o disco de anexação rápida hidráulicamente para obter uma posição de avanço oblíqua.
- Coloque o carregador no acessório. Se o seu carregador estiver equipado com um propulsor telescópico, pode utilizá-lo.
- Alinhe os pinos superiores no disco de acoplagem rápida do carregador para que fiquem debaixo dos suportes correspondentes do acessório.



#### **Passo 3:**

- Levante o propulsor ligeiramente - empurre a alavanca de controle de propulsor para trás para levantar o acessório do chão.
- Rode a alavanca de controle de propulsor para rodar a seção inferior do disco de anexação rápida para o acessório.
- Bloqueie os pinos de bloqueio manualmente ou bloqueie o bloqueio hidráulico.
- **Verifique sempre o bloqueio de ambos os pinos de bloqueio.**

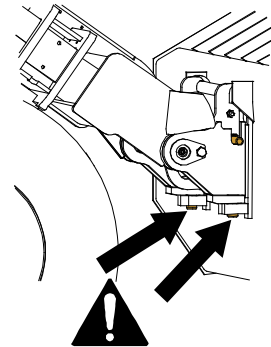
**AVISO**

**Risco de esmagamento - Evite dobrar o acessório.** A dobragem ou elevação excessiva de um acessório desbloqueado aumenta o risco de dobragem do acessório. Não utilize o bloqueio automático dos pinos de bloqueio quando o acessório estiver elevado mais do que um metro do chão. Se os pinos de bloqueio não voltarem à posição normal aquando da dobragem, não dobre ou levante o acessório mais. Rebaixe o acessório para o chão e segure o bloqueio manualmente.

**AVISO**

**Risco de queda de objetos - Evite a queda do acessório.**

Um acessório que não tenha sido totalmente bloqueado no carregador poderá cair no propulsor ou na direção do operador ou cair debaixo do carregador durante o movimento, causando a perda de controle do carregador. Nunca movimente ou levante um acessório que não tenha sido bloqueado. Antes de mover ou levantar o acessório, certifique-se de que os pinos de bloqueio estão na posição mais baixa e passam através dos apertos no acessório em ambos os lados.

**AVISO**

**Certifique-se de que o carregador é compatível com o acessório.** A estabilidade do carregador, a possível sobrecarga do acessório e a compatibilidade dos sistemas de controle do carregador deverão ser asseguradas para além da compatibilidade mecânica do acessório. Se utilizar o acessório com um carregador que não seja utilizado com o modelo de acessório que possui, os riscos incluem capotamento, danos no acessório devido a sobrecarga e riscos relacionados com o movimento descontrolado do acessório e das suas partes. Se o seu carregador não estiver listado na Tabela 1 na página 6, fale com o seu revendedor Avant antes de utilizar este acessório.

## 5.1 Conectar e desconectar as mangueiras hidráulicas

Nos carregadores Avant, as mangueiras hidráulicas são conectadas utilizando o sistema multiconector. Se tiver um carregador da série 300-700 Avant com os acopladores rápidos convencionais e desejar alterar para o sistema multiconector, contacte o seu revendedor ou ponto de serviço Avant para obter instruções ou serviços de instalação.



**AVISO**

**Risco de movimento do acessório e ejeção de óleo hidráulico - Nunca conecte ou desconecte acoplagens rápidas ou outros componentes hidráulicos enquanto a alavanca de controle da alavanca de controle hidráulico auxiliar estiver bloqueada ou se o sistema estiver pressurizado.** Conectar ou desconectar as acoplagens hidráulicas enquanto o sistema está pressurizado poderá levar a movimentos não intencionais do acessório ou a ejeção de fluido de alta pressão, que poderá causar lesões graves ou queimaduras. Siga o procedimento de paragem segura antes de desconectar a hidráulica.

### NOTA

Mantenha todas as uniões o mais limpas possível; utilize as tampas de proteção no acessório e no carregador. Sujidade, gelo, etc. poderão tornar a utilização das uniões um pouco mais difícil. Nunca deixe as mangueiras no chão; coloque as acoplagens no suporte do acessório.

#### **Conectar o sistema multiconector:**

1. Alinhe os pinos do conector do acessório com os orifícios correspondentes do conector do carregador. O multiconector não irá conectar se o conector do acessório estiver colocado ao contrário.
2. Conecte e bloqueie o multiconector rodando a alavanca no sentido do carregador.

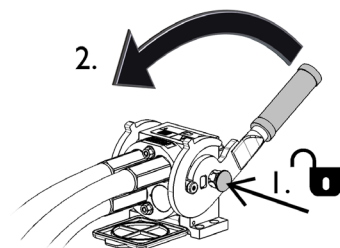


A alavanca deverá mover-se lentamente até à posição de bloqueio. Se a alavanca não deslizar com suavidade, verifique o alinhamento e a posição do conector e limpe os conectores. Desligue ainda o carregador e liberte a pressão hidráulica residual.

#### **Para desconectar o sistema multiconector:**

Antes de desconectar empurre o acessório para baixo para uma superfície sólida e nivelada.

1. Desligue a hidráulica auxiliar do carregador.
2. Enquanto empurra o botão de desbloqueio, rode a alavanca para desconectar o conector.
3. Após terminar a operação, coloque o multiconector no suporte no acessório.



***Desconectar as mangueiras hidráulicas:***

Antes de desconectar as uniões, rebaixe o acessório para uma posição segura numa superfície sólida e nivelada. Rode a alavanca da hidráulica auxiliar para a sua posição neutra.

**NOTA**

Aquando da acoplagem do acessório, desconecte sempre as acoplagens hidráulicas antes de desbloquear o disco de acoplamento rápido para evitar danos na mangueira e quaisquer derrames de óleo. Volte a instalar as tampas de proteção nas uniões para evitar que impurezas entrem no sistema hidráulico.

***Libertar pressão hidráulica residual:***

No caso de ainda existir pressão residual no sistema hidráulico do acessório, é normalmente possível desconectar as acoplagens hidráulicas, mas poderá ser difícil conectá-las da próxima vez. Se as uniões não conectarem, a pressão residual deverá ser libertada rodando a alavanca de controle hidráulico auxiliar do carregador, enquanto o motor está desligado. Para se certificar de que não existirá pressão residual no sistema hidráulico do acessório, desligue o motor do carregador e mova a alavanca de controle hidráulico auxiliar do carregador para a frente e para trás antes de desconectar as acoplagens.



## 6. Operar o acessório

Verifique o acessório e o movimento operativo uma vez mais antes de começar a trabalhar e verifique que todos os obstáculos foram retirados da área operativa. Uma inspeção rápida do equipamento e da área operativa antes da utilização são partes do procedimento para verificar a segurança e o melhor desempenho do equipamento.



**Risco de corte e lesão - Extremidades afiadas e pontos de corte em ferramentas de trabalho.** Tenha cuidado com as lâminas afiadas e risco de esmagamento especialmente durante a manutenção ou aquando da remoção de bloqueios. Pare sempre o acessório seguindo o procedimento de paragem segura. De modo a certificar-se de que o acessório não irá rodar, desconecte o multiconector (ou os acoplamentos hidráulicos rápidos) antes de se aproximar do mesmo. Note que o propulsor do carregador se move para baixo e pode ser dobrado mesmo se o motor tiver sido desligado. Nunca se coloque debaixo de um propulsor elevado ou de qualquer componente do acessório. Mantenha-se afastado da ligação em movimento.



**Perigo de enredamento - Manter longe de partes em movimento.** Mantenha uma distância de segurança de pelo menos 2 metros do acessório quando o mesmo estiver a funcionar e pare o acessório imediatamente se alguém se aproximar demasiado. Tenha cuidado com as partes rotativas que criam perigo de enredamento. Nunca toque num acessório em funcionamento através de qualquer meio. Desligue o motor do carregador seguindo o procedimento de paragem segura, se chegar às ferramentas de trabalho do acessório.



**Perigo de objetos projetados - Manter os transeuntes afastados.** Note que o acessório consegue projetar pedras, gravilha ou outros objetos encontrados na área a alta velocidade. Mantenha sempre uma distância de segurança de pelo menos <DistânciaSegurança> metros relativamente a outras pessoas.



**AVISO**

**Risco de corte e enredamento a partir do contacto das partes em movimento - Nunca deixe o equipamento sozinho enquanto o motor estiver a trabalhar.** O acessório poderá arrancar inesperadamente aquando da remoção do bloqueio, por exemplo, se o sistema hidráulico estiver pressurizado. Pare sempre o acessório seguindo o procedimento de paragem segura antes de sair do assento do motorista. Não se aproxime do acessório se outra pessoa estiver a operar os controlos do carregador. Desligue o motor do carregador e liberte a pressão residual primeiro.

## 6.1 Verificações antes da utilização

- Verifique que o aparador e o disco de corte conseguem rodar livremente e que não existem fios ou outros materiais estranhos à sua volta.
- Utilize apenas quando todos os pins estiverem bloqueados e seguros no lugar.
- Certifique-se de que os transeuntes estão a uma distância segura aquando da operação do equipamento. Não deixe ninguém entrar na área de perigo do propulsor ou manter-se diretamente à frente do carregador. Certifique-se ainda de que é seguro inverter a marcha com o carregador. Nunca assuma que os transeuntes irão ficar onde os viu pela última vez; especialmente as crianças que são atraídas por equipamento em movimento.
- Verifique o estado geral do acessório e do carregador e verifique quanto a possíveis fugas de óleo hidráulico. O acessório não deve ser utilizado se existir uma avaria no sistema hidráulico do carregador ou no acessório. Consulte o Capítulo 7 para instruções de manutenção.
- Opere o acessório e os controlos do carregador apenas quando estiver sentado no assento do motorista. Certifique-se de que o carregador e o acessório são utilizados de forma segura e conforme indicado. Não deixe que crianças operem o equipamento.
- Nunca opere o carregador ou acessórios enquanto estiver sob a influência de álcool, drogas ou medicamentos que possam pôr em causa o seu julgamento ou causar sonolência ou se, de outra forma, não estiver fisicamente apto para operar o equipamento.
- Lembre-se dos métodos de trabalho corretos e evitar sair do assento do motorista desnecessariamente. Pratique a utilização do acessório e os controlos do carregador numa área segura. Se não estiver familiarizado com o modelo de carregador em particular, recomendamos que pratique a sua utilização sem quaisquer acessórios.

**AVISO**

**Perigo de ejeção de óleo hidráulico - Verifique que o misturador está bem montado em ambos os lados do disco de corte.** Certifique-se de que as mangueiras hidráulicas estão seguras contra contacto com as partes em movimento.

## 6.2 Utilização



**PERIGO**

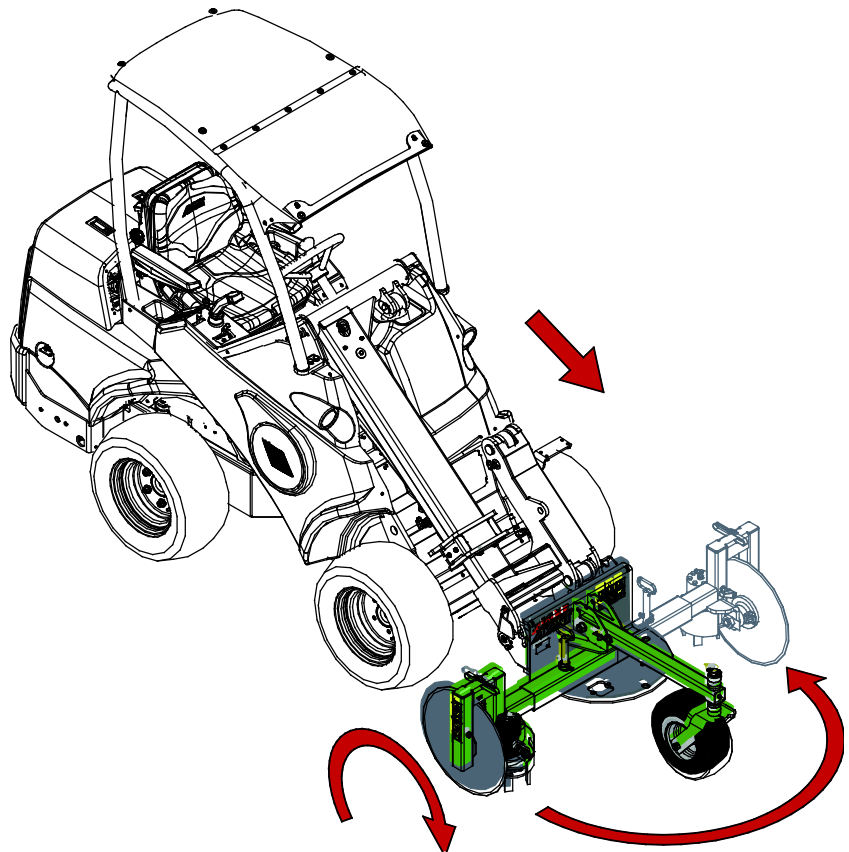
Risco de esmagamento ou enredamento a partir do contacto das partes em movimento - Nunca deixe o equipamento sozinho enquanto o motor estiver a trabalhar. Siga o procedimento de paragem segura.

### **Antes de arrancar o aparador de extremidades:**

Configure e ajuste o aparador de extremidades para a posição de trabalho. Bloqueie o braço do aparador em ambos os lados do carregador conforme indicado na imagem anexa. Consulte ainda os capítulos seguintes sobre ajustes.

### **Utilizar o aparador de extremidades:**

1. Corte a superfície do solo empurrando o disco de corte contra o chão. Mova o carregador um pouco para a frente ou faça ré para tornar o primeiro corte mais fácil.
2. Arranque o misturador rodando a alavanca de controle hidráulico do carregador, ou premindo os botões do joystick elétrico. De forma padrão, o aparador irá rodar no sentido contrário ao dos ponteiros do relógio quando a alavanca de controle hidráulico auxiliar for movida para a posição de bloqueio (ou o botão vermelho do joystick for premido, se existente).



- Opere o acessório com as rpm do motor do carregador que produz fluxo hidráulico auxiliar dentro do intervalo recomendado para o acessório.
- Se o aparador estiver equipado com uma roda de apoio opcional, bloqueie-a na posição mais baixa e mantenha um contacto ligeiro com o chão.
- Dirija sempre devagar enquanto opera o aparador. Ajuste a velocidade de movimento de acordo com as condições operativas e com o material a ser manuseado.
- Se o seu carregador estiver equipado com um propulsor telescópico, pode utilizá-lo para uma melhor visualização da área de trabalho.
- Se o acessório da roda de suporte for instalado no aparador, normalmente deverá assentar na posição operativa para um controle mais fácil do acessório. No entanto, em alguns casos poderá ser mais fácil operar o aparador com a roda de suporte levantada para a posição superior.

- A Aparador de extremidades pode ser operada enquanto se movimenta para a frente ou para trás, dependendo das condições operativas.

### NOTA

Evite bater em chão duro com o cortador, e evite premir o acessório com muita força contra o chão. Se as rodas dianteiras do carregador tenderem a levantar do chão, o acessório é premido com muita força contra o chão. Para evitar danos no disco do cortador, opere a uma profundidade mais baixa e faça várias passagens, se necessário.

### NOTA

Evite curvas repentinas enquanto opera o aparador. Levante o aparador do chão antes de curvas repentinas.

## 6.3 Ajustes

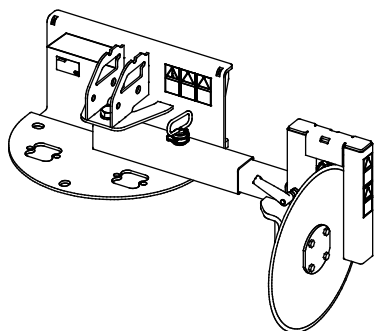
O aparador pode ser ajustado de muitas formas, conforme indicado nos capítulos seguintes. A melhor forma de operar o aparador depende das superfícies em que o aparador é utilizado e da direção do movimento.

Durante a utilização, o acessório deverá ser mantido na posição vertical.

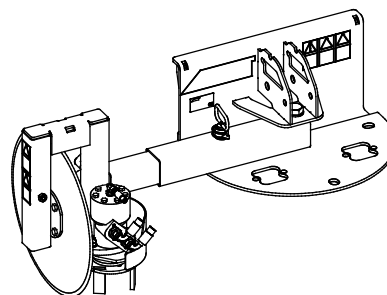
### 6.3.1 Orientação

O aparador pode ser bloqueado em ambos os lados, para utilização mais fácil em diferentes áreas operativas. Para transporte, bloqueie o braço na posição média.

*Lado esquerdo*



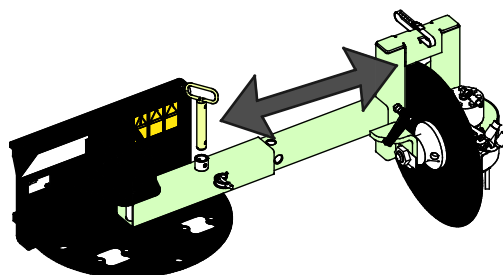
*Lado direito*



### 6.3.2 Ajuste de alcance lateral

O alcance lateral pode ser ajustado conforme for necessário desbloqueando o mesmo pin no braço que é utilizado para bloquear a orientação do braço.

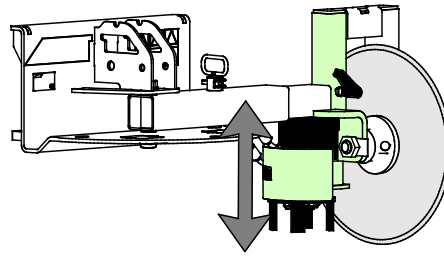
Certifique-se de que bloqueia o pin após ajustar o alcance.



### 6.3.3 Profundidade de mistura

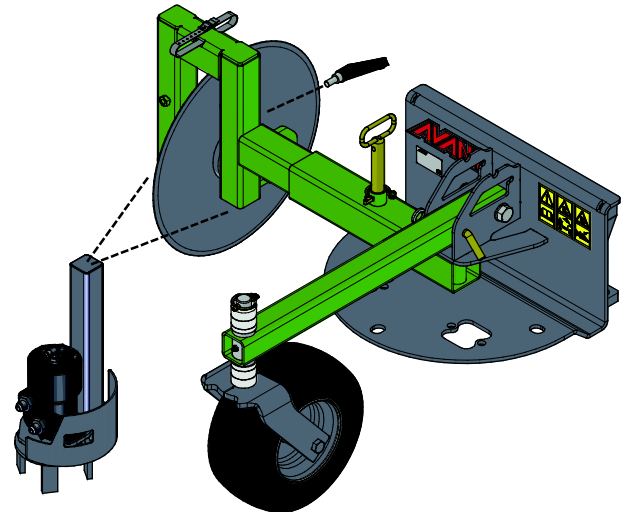
Ajuste e bloqueie a configuração de acordo com as condições operativas.

Mantenha o misturador bloqueado para evitar que caia do aparador. Aperte o parafuso de bloqueio utilizando apenas as mãos.



### Instalação de misturador

O misturador pode ser bloqueado em ambos os lados do disco de corte conforme indicado na imagem adjacente.

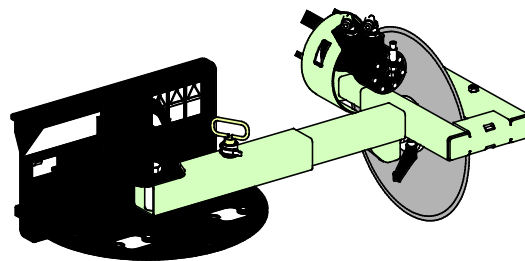


### 6.3.4 Operação sem misturador

Se necessário, o aparador só pode ser utilizado apenas para cortar sem misturar.

Para mover o misturador rapidamente para um melhor alcance do disco de corte, toda a unidade pode ser instalada na posição rotativa, conforme indicado na imagem anexa.

O eixo telescópico tem orifícios também nas laterais para possibilitar o bloqueio nesta posição.

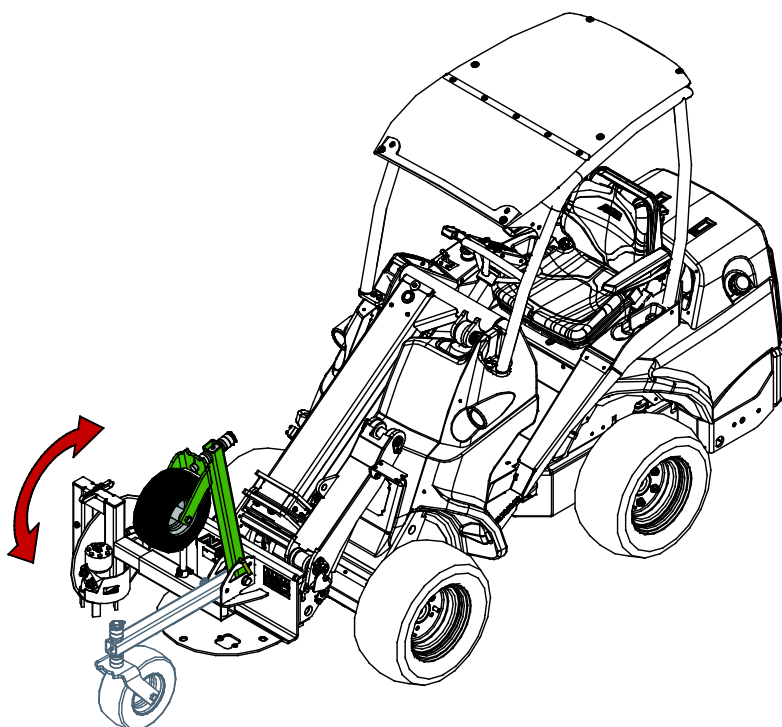


### 6.3.5 Roda de suporte (extra opcional)

A roda de suporte pode ser bloqueada na posição de transporte, ou de operação conforme indicado na imagem anexa.

A posição operativa correta é alcançada quando a roda tocar ligeiramente no chão. Para transporte, a roda de apoio é elevada.

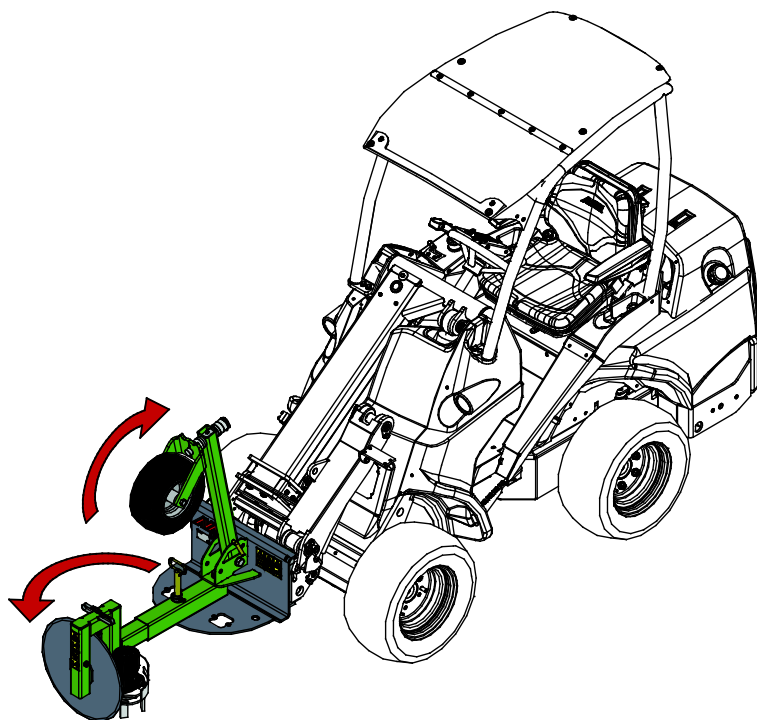
Certifique-se de que bloqueia a roda de apoio com o pino após alcançar a posição desejada.



### 6.4 Posição de transporte

Quando dirigir o carregador, mantenha o aparador de extremidades na posição indicada na imagem adjacente.

Certifique-se de que o braço do aparador está bloqueado com o pino de bloqueio. Para transporte, levante a roda de apoio (opção) e bloqueie o braço do aparador na posição média conforme indicado na imagem anexa.



**CUIDADO**

Mantenha o carregador estável. Transporte sempre o acessório o mais próximo possível do chão. Mantenha o propulsor telescópico retraído durante o movimento.

## 6.5 Armazenamento

Desengate e armazene o acessório ao nível do chão. A melhor forma de armazenar o acessório é um local em que fique protegido da luz direta do sol, da chuva e de temperaturas extremas.

- Evite deixar o acessório diretamente no chão. Coloque-o sobre blocos de madeira ou em cima de uma palete, por exemplo.
- Coloque o multiconector no suporte conforme indicado pela seta na imagem abaixo. Nunca deixe o conector hidráulico no chão.
- Certifique-se de que o acessório fica seguro contra todos os movimentos durante o armazenamento.

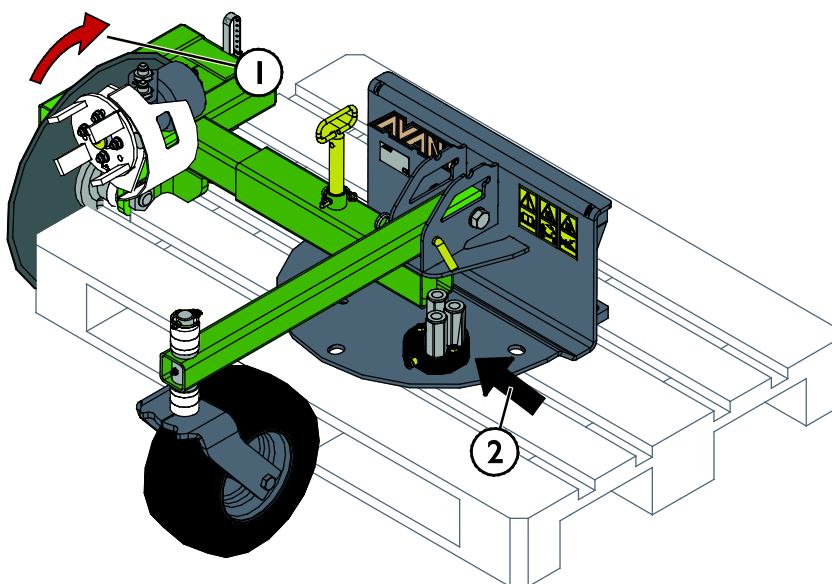
Nunca suba para cima do acessório.

Para assegurar a estabilidade do acessório durante o armazenamento, coloque-o numa paleta para que a placa de acoplamento rápido seja facilmente acessível com o carregador, conforme indicado na imagem abaixo.

### Posição de armazenamento correta:

Para assegurar a estabilidade do acessório durante o armazenamento, rode a unidade do misturador na posição rodada conforme indicado com a seta (1) na imagem anexa.

Certifique-se de que as mangueiras eletrônicas não são deixadas debaixo do acessório. Coloque o multiconector no suporte conforme indicado com a seta (2) na imagem anexa.



**PERIGO**

**Risco de esmagamento - Um aparador de extremidades não acoplado poderá cair; mantenha uma distância segura durante o acoplamento.** Assegure a estabilidade do acessório não acoplado colocando o aparador de extremidades sobre uma paleta para que a placa de acoplamento rápido seja facilmente acessível com o carregador.





## 7. Manutenção e Serviço

O acessório foi criado para exigir o mínimo de manutenção possível. A manutenção contínua inclui a lubrificação e a limpeza regular e monitoração do estado do acessório. Uma vez que o perigo de esmagamento é causado pelo rebaixar das partes da máquina, todo o trabalho de manutenção deverá ser realizado quando as partes de movimento estiverem rebaixadas na totalidade e o acessório estiver rebaixado contra o chão.



### **Risco de esmagamento - Nunca se coloque debaixo do acessório levantado.**

Certifique-se de que o acessório está bem apoiado durante qualquer trabalho de manutenção. Nunca se coloque debaixo de um acessório levantado. O propulsor do carregador poderá baixar repentinamente durante a manutenção causando lesões graves, desde esmagamento ou impacto, mesmo quando o motor do carregador não está a funcionar. Toda a manutenção e serviço devem ser realizados quando o acessório tiver sido rebaixado para uma posição segura.

### 7.1 Inspeção dos componentes hidráulicos

Verifique o estado das mangueiras e dos componentes hidráulicos quando o motor tiver sido desligado, o sistema arrefecido e a pressão tiver sido libertada. Não utilize o equipamento se tiver descoberto uma fuga no sistema hidráulico do acessório ou do carregador. Fugas de fluido de alta pressão poderão penetrar na pele e causar lesões graves. Procure ajuda médica imediatamente no caso de fluido hidráulico penetrar através da pele. Lave cuidadosamente qualquer parte do corpo que tenha estado em contacto com o óleo hidráulico com água e sabão. O fluido hidráulico é também perigoso para o ambiente e qualquer fuga para o ambiente deverá ser evitada. Repare todas as fugas imediatamente após as detetar; uma pequena fuga poderá tornar-se numa fuga grande. Opere o acessórios apenas com o tipo de óleo hidráulico que é aceite para utilização nos carregadores Avant.



**Perigo de injeção de fluido de alta pressão através da pele - Liberte a pressão residual antes da manutenção.** Nunca manuseie componentes hidráulicos quando o sistema hidráulico estiver pressurizado, uma vez que uma união poderá quebrar ou ficar solta e o óleo libertado poderá causar lesões graves. Não utilize o equipamento se tiver descoberto uma fuga no sistema hidráulico.



Verifique visualmente as mangueiras quanto a rachas ou abrasões. Se existirem sinais de fugas, para verificar um componente, segure um pedaço de cartão na área onde suspeita que haja uma fuga. Não utilize as mãos para procurar fugas. Monitore o desgaste das mangueiras e pare a utilização se a camada de superfície de qualquer mangueira estiver danificada. Verifique o encaminhamento das mangueiras; ajuste as abraçadeiras da mangueira para evitar a abrasão nas mangueiras. As mangueiras têm uma vida de serviço limitada. Dependendo das condições operativas, todas as mangueiras devem ser inspecionadas adequadamente não mais do que após 3 a 5 anos de utilização e, se necessário, devem ser substituídas por novas.



Encontrar uma avaria significa que a mangueira ou o componente hidráulico deverá ser substituído e o equipamento não deve ser utilizado até ser reparado. Peças suplentes estão disponíveis no ponto de serviço autorizado ou revendedor AVANT mais próximo. Se não possuir a experiência e o conhecimento adequados sobre unidades hidráulicas e como realizar a reparação das mesmas adequadamente, deixe o trabalho de reparação ser realizado por técnicos de serviço profissionais.

## **7.2 Limpeza do acessório**

Limpe o acessório com regularidade para evitar a acumulação de sujidade que é mais difícil de remover. Uma lavadora de alta pressão e um detergente suave pode ser utilizado para limpar. Não utilize solventes fortes ou borrife diretamente sobre componentes hidráulicos ou sobre as etiquetas no acessório.

## **7.3 Inspeção de estruturas de metal**

As estruturas de metal do acessório devem ser inspecionadas com regularidade. Verifique, visualmente, quanto a danos e inspecione os suportes de anexação rápida e a área que os circunda com cuidado. O acessório não deve ser utilizado se estiver deformado, rachado ou danificado.

As reparações de soldagem só podem ser realizadas por soldadores profissionais. Aquando da soldagem, devem ser utilizados apenas métodos e aditivos adequados para utilização em aço no acessório. Para mais informações sobre reparações, contacte o seu ponto de serviço mais próximo.

## **7.4 Lubrificação**

Existe um ponto de lubrificação único no rolamento do disco de corte. O intervalo de lubrificação adequado depende muito das condições operativas mas o lubrificante deve ser adicionado pelo menos a cada 10 horas de utilização.

Limpe a extremidade do bocal antes de lubrificar e adicione apenas uma pequena quantidade de lubrificante de cada vez. Todos os bocais de lubrificação são bocais R1/8" padrão. Substitua quaisquer bocais danificados.

## 8. Termos de garantia

---

A Avant Tecno Oy proporciona uma garantia de um ano (12 meses), a partir da data da compra, para o acessório que fabrica.

### **A garantia cobre custos de reparação conforme de indica:**

- Os custos de trabalho são cobertas, se a reparação não for realizada em fábrica.
- A fábrica substitui quaisquer componentes ou consumíveis com defeito.

A fábrica poderá reembolsar o preço dos componentes adquiridos pelo cliente em casos especiais que tenham sido acordados previamente.

### **A garantia não cobre:**

- O trabalho de manutenção normal ou peças e consumíveis necessários para tal.
- Os danos causados por condições operativas ou formas de utilização anormais, negligência, alterações estruturais realizadas sem a autorização da Avant Tecno Oy, utilização de peças não originais ou falta de manutenção.
- Consequências de um defeito, como por exemplo, interrupção de trabalho ou outros danos adicionais possíveis.
- Deslocação e/ou custos de transporte causados devido à reparação.

FI	EY-vaatimustenmukaisuusvakuutus	Alkuperäinen kieliversio
SE	EG-försäkran om överensstämmelse	Originalversion
EN	EC Declaration of Conformity	Original language
PT	Declaração de Conformidade EC	Tradução do documento original



Valmistaja / Tillverkare / Manufacturer / Fabricante  
Osoite / Adress / Address / Morada

AVANT TECNO OY  
Ylötie 1  
33470 YLÖJÄRVI,  
FINLAND

Vakuutamme täten, että alla mainitut tuotteet täyttävät konedirektiivin turvallisuus- ja terveysvaatimukset (direktiivi 2006/42/EY muutoksineen). Seuraavia yhdenmukaistettuja standardeja on sovellettu /

Vi försäkrar härmed att nedan beskrivna produkter överensstämmer med hälso- och säkerhetskrav i EG-maskindirektiv (EG-direktiv 2006/42/EG som ändrat). Följande harmoniserade standarder har tillämpats /

We hereby declare that the products listed below are in conformity with the provisions of the Machinery Directive (directive 2006/42/EC as amended). The following harmonized standards have been applied:

Vimos por este meio declarar que os produtos listados abaixo estão em conformidade com as cláusulas da Diretiva de Maquinaria (diretiva 2006/42/EC, conforme alterado). Foram aplicados os seguintes padrões harmonizados

SFS-EN ISO 12100, SFS-EN ISO 4413

Mallit / Modeller / Models / Modelos

Avant	
Hydraulitoiminen reunaleikkuri; Avant-kuormaajan työlaite Hydraulisk kanttrimmare; arbetsredskap för Avant lastare Hydraulic edge trimmer; attachment for Avant loaders Aparador de extremidades; acessório para carregadores Avant	A36621



5.12.2019 Ylöjärvi, Finland

Risto Käkelä,  
Toimitusjohtaja / Verkställande direktör /  
Managing Director / Diretor Geral



**AVANT<sup>®</sup>**